

**Cassette di derivazione a sicurezza aumentata ed intrinseca**  
**Pressacavi in esecuzione EEx e II / EEx i**  
*Increased safety and intrinsically safety junction boxes cable glands*

---

**SEZIONE**  
**SECTION**

**7**

- Pag. 7-2 Pressacavi in esecuzione EEx-e II / EEx-i tipo UN...  
*Cable glands*
- Pag. 7-3 Cassette di derivazione a sicurezza aumentata tipo A  
*Junction boxes type A*
- Pag. 7-4 Cassette di derivazione a sicurezza aumentata tipo P...  
*Junction boxes type P*
- Pag. 7-5 Dati tecnici per custodie in esecuzione EExe/EExi  
in materiale plastico pareti non filettabili  
*Technical data for junction boxes in plastic material*

# Pressacavi in esecuzione EExe II / EExi tipo UNI

## Cable glands in use EExe II / EExi type UNI

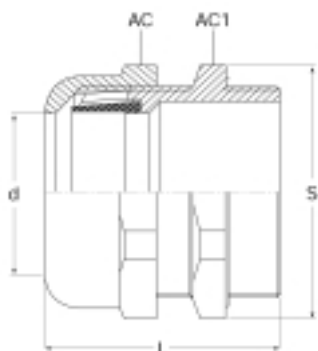
### PRESSACAVI PER CAVI NON ARMATI

I pressacavi serie UN... sono idonei per impieghi universali quali impianti elettrici a prova di esplosione, macchine utensili ed industriali, automazione, elettronica, robotica.

Sono prodotti in esecuzione EExe (colore nero RAL 9005) ed EExi (colore blu RAL 5015)

Corpo in poliamide 6, guarnizione in neoprene

A richiesta pressacavi con filettature PG DIN 4030 - ANSI ASME B1.20.1.



### CABLE GLANDS FOR NON ARMoured CABLES

These UN... series cable glands are universally suited for hazardous area applications and certified EExe (coloured black RAL 9005) and EExi (coloured blue RAL 5015).

Body: polyamide 6

Gasket: Neoprene.

On request cable glands with threads PG DIN 4030 - ANSI ASME B1.20.1.

**Certificato n°:** CESI 03 ATEX 305X

**Certificate nr.:**

**Esecuzione:** EExe II - EExi

**Execution:**

**Grado di protezione:** IP66-68

**Protection grade:**

Tipo pressacavo Cable gland size	Grandezza Size M ISO passo 1,5 ISO pitch 1,5	Dimensioni d'ingombro Overall dimensions				Range d min-max	Pressacavo EEx e II EEx e II Cable gland Tipo - Type	Pressacavo EEx i EEx i Cable gland Tipo - Type	Filetto - Thread ISO passo 1,5 ISO pitch 1,5
		L min.	S	AC	AC1				
UNI	02 (12)	30	17,5	15	15	4 - 6,5	UNI 02XE	UNI 02XI	12
UNI	01 (16)	35	25,5	22	22	6 - 10	UNI 01XE	UNI 01XI	16
UNI	1 (20)	42	28	24	24	7 - 15	UNI 1XE	UNI 1XI	20
UNI	2 (25)	47	38	33	33	13 - 18	UNI 2XE	UNI 2XI	25
UNI	3 (32)	52	48,5	42	42	16 - 25	UNI 3XE	UNI 3XI	32
UNI	4 (40)	64	61,5	53	53	22 - 32	UNI 4XE	UNI 4XI	40
UNI	5 (50)	65	69,5	60	60	30 - 38	UNI 5XE	UNI 5XI	50
UNI	6 (63)	65	75	65	65	34 - 44	UNI 6XE	UNI 6XI	63

### Accessori: Accessories

Tipo pressacavo Cable gland type	Controdado tipo Lock nut type
UNI 02...	DL 02IXEP
UNI 01...	DL 01IXEP
UNI 1...	DL 1IXEP
UNI 2...	DL 2IXEP
UNI 3...	DL 3IXEP
UNI 4...	DL 4IXEP
UNI 5...	DL 5IXEP
UNI 6...	DL 6IXEP

Controdadi in materiale plastico poliammide 6 colore nero RAL 9005  
Lock nut in polyamide 6 material paint black RAL 9005

## Pressacavi EExe II / EExi in metallo

### Cable glands EExe II / EExi in metal type

Per i pressacavi in esecuzione EEx-e ed EEx-i (Blu RAL 5015), in materiale metallico, vedere il tipo FG... (per cavo non armato) a pag. 3-10 ed il tipo FGA... (per cavo armato) a pag. 3-10, con filettature cilindriche.

For the cable glands in use EExe II and EExi (blue RAL 5015), in metal type, see pag: 3-10 type FG... (for non armoured cable) and pag. 3-10 type FGA... (for armoured cables) with cylindrical thread.

# Cassette di derivazione a sicurezza aumentata tipo A

## Junction boxes increased safety type A

### IN ALLUMINIO CON PARETI FILETTABILI

Cassette serie A a sicurezza aumentata, adatte per il montaggio di morsetti su piastra di fondo fornita di serie sono provviste di guarnizione in neoprene per garantire il grado di protezione IP65. Corpo in alluminio, **spessore 9 mm**.

A richiesta le cassette possono venire fornite complete di verniciatura esterna epossidica ed interna anticondensa.

### IN ALLUMINIUM WITH THREAD WALL

Increased safety enclosures A type, suitable for installation of terminals on internal plate (included). They are provided with neoprene gasket for waterproof protection IP65. Body in aluminium alloy **thickness 9 mm of walls**.

Optional:  
Painting external Epox. Painting internal anticondensate.

**Certificato n°:** INERIS 03 ATEX 0053

*Certificate nr.:*

**Grado di protezione:** IP65

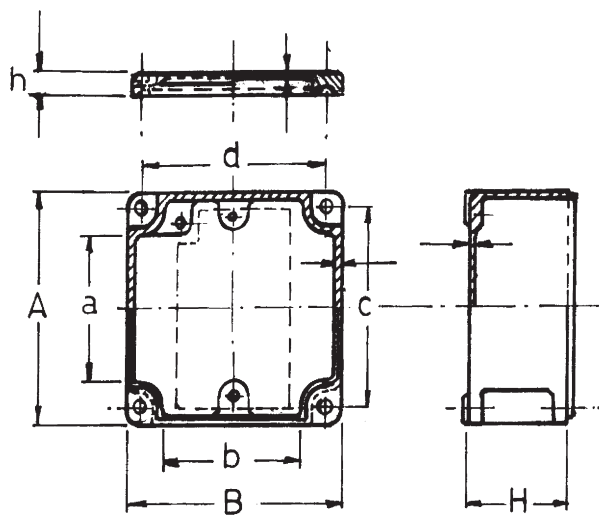
*Protection grade:*



**Tipo A-23.19.11**  
*Type*

**Esecuzione:** EEx-e II T6 II 2 GD

*Execution:*



Dimensioni contenitori / Boxes size									Piastre di fondo Internal plate
Tipo - Type	A	B	H	a	b	c	d	h	Tipo - Type
A-13.13.08	135	135	75	75	75	110	110	10	A-13.13.08 PF
A-19.13.08	195	135	75	135	75	170	110	10	A-19.13.08 PF
A-19.19.10	195	195	95	135	135	170	170	10	A-19.19.10 PF
A-23.19.11	235	195	95	175	135	215	175	20	A-23.19.11 PF
A-31.23.11	315	235	95	255	175	294	215	20	A-31.23.11 PF
A-46.31.11	465	315	95	405	255	440	295	20	A-46.31.11 PF

Numero massimo di morsetti installabili Max quantity of terminals								
Tipo - Type	Sezione conduttore in mm2 Conductor size mm2							
	2,5	4	6	10	16	25	35	70
A-13.13.08	16	14	12	8	6	/	/	
A-19.13.08	26	23	19	13	10	7	/	
A-19.19.10	46	40	34	24	12	8	7	5
A-23.19.11	68	60	46	28	22	16	14	8
A-31.23.11	20	78	66	48	28	18	14	12
A-46.31.11	225	132	110	78	64	48	44	24

Q.tà max imbocchi filettati Max quantity of standard entries						
Grandezza Size	1/2"	3/4"	1"	1 1/2"	2"	2 1/2"
	Lato contenitori Box size					
135	4	3	2	1	/	/
195	8	6	3	2	2	1
235	10	7	4	3	2	2
315	13	9	5	4	2	2
465	16	16	8	6	5	3

# Cassette di derivazione a sicurezza aumentata tipo P

## Junction boxes increased safety type P

### IN MATERIALE PLASTICO PARETI NON FILETTABILI

Custodie in esecuzione EEx-e (colore nero RAL 9005) e tipo PI per connessioni di circuiti e sistemi EEx-i (colore blu RAL 5015). Realizzate in poliestere rinforzato con fibra di vetro (GRP), autoestinguente e non propagante la fiamma. Resistenza meccanica all'urto > 7 Nm. In esecuzione modulare accoppiabili per mezzo di flange in modo di ottenere misure multiple di 180 o 360 mm.

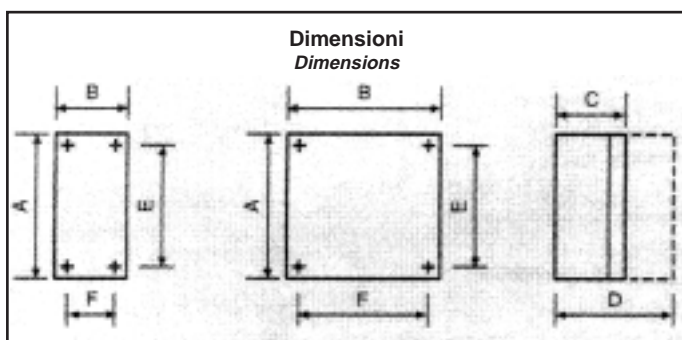
### PLASTIC MATERIALS NOT THREAD WALL

EEx-e enclosures (colour black RAL 9005) and type PI for intrinsically safe circuits and systems (colour blue RAL 5015). Made of self-extinguishing and flame resistant polyester resin fiber glass reinforced (GRP). Impact strength > 7 Nm. Modular execution. The enclosures can be combined with coupling flanges to form large units. On a base size 180 or 360 mm.

Certificato n°: CESI 03 ATEX 187  
Certificate nr.:

Grado di protezione: IP65  
Protection grade:

Esecuzione: EEx-e II T6 II 2 GD  
Execution:

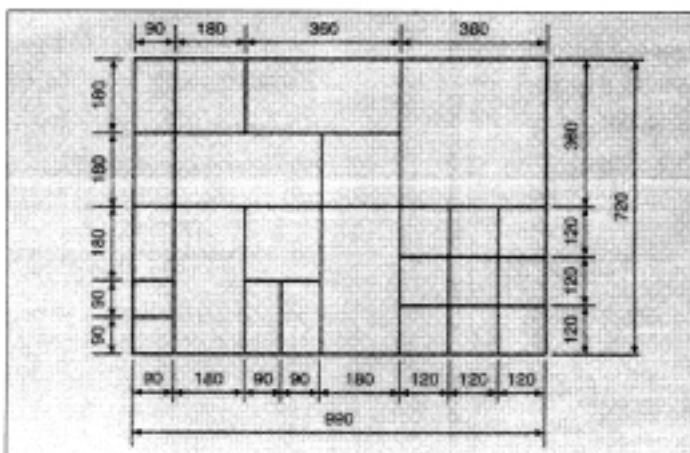


Tipi, dimensioni (mm) e Pesì (kg) Types, dimensions (mm) and Weights (kg)							
	A	B	C	D	E	F	
09P09	90	90	75	-	70	50	0,30
12P12	120	120	75	-	100	80	0,43
18P09	180	90	120		127	72	0,73
18P09C	180	90	-	150	127	72	0,90
18P18	180	180	120	-	127	175	1,10
18P18C	180	180	-	150	127	175	1,35
36P18	360	180	120	-	308	162	1,90
36P18C	360	180	-	150	308	162	2,30
36P36	360	360	120	-	308	342	2,85
36P36C	360	360	-	150	308	342	3,60

Custodie complete di:  
- Tipo 09P09 / 09P109 profilato per fissaggio morsetti.  
- Tutti i restanti modelli dotati di piastra di fondo interna.

**Nota:** specificare colore (nero, blu, rosso)  
**Note:** Specify colour (black, blue, red)

### MODULARITÀ DELLE CUSTODIE - ENCLOSURES MODULARITY



Junction boxes are complete:  
- Type 09P09 / 09P109 of metallic slides terminals  
- All other types are provided of internal plate.

## Dati tecnici per cassette in esecuzione EExe / EExi tipo P...

*Technical data for EEXe / EExi enclosures type P...*

### In materiale plastico pareti non filettabili

*Plastic material not thread wall*

Quantità massima imbrocchi non filettati <i>Max quantity of standard entries not thread</i>											
Lato custodia <i>Enclosure side</i>		Diametro fori / <i>Nominal diam.</i>									
		PG 7 ISO 12	PG 9 ISO 16	PG 11 -----	PG 13.5 ISO 20	PG 16 ISO 25	PG 21 ISO 32	PG 29 ISO 40	PG 36 ISO 50	PG 42 -----	PG 48 ISO 63
90	E	3	2	2	2	2	1	-	-	-	-
	F	1	1	1	1	1	1	-	-	-	-
120	E	3	2	2	2	2	1	-	-	-	-
	F	3	2	2	2	2	1	-	-	-	-
180	E	10	8	8	8	6	6	2	2	2	1
	F	8	6	6	6	4	4	2	1	1	1
360	E	22	20	18	16	16	14	9	5	4	4
	F	20	18	16	14	14	12	7	4	3	3

Quantità massima morsetti terminali <i>Max quantity terminal strips</i>									
Tipo custodia <i>Type enclosure</i>		Sezione conduttori in mm <sup>2</sup> / <i>Conductor size mm<sup>2</sup></i>							
		2.5	4	6	10	16	25	35	70
9P9	EEXe	7	6	4	3	3	-	-	-
	EEXi	7	6	-	-	-	-	-	-
12P12	EEXe	14	11	9	7	6	-	-	-
	EEXi	14	11	-	-	-	-	-	-
18P9	EEXe	22	20	16	12	-	-	-	-
	EEXi	22	20	-	-	-	-	-	-
18P18	EEXe	22 - (44)	20 - (40)	16	13	11	8	7	6
	EEXi	22 - (44)	20 - (40)	-	-	-	-	-	-
36P18	EEXe	49 - (98)	45 - (90)	37 (74)	29 (58)	24	18	16	13
	EEXi	52 - (104)	40 - (80)	-	-	-	-	-	-
36P36	EEXe	47 (94) - (141)	45 (90) - (135)	37 (74) - (111)	29 (58) - (87)	24 (48) - (72)	18 (36) - (54)	16 (32)	13 (26)
	EEXi	52 - (104)	48 - (96)	-	-	-	-	-	-

**N.B.:** Tra parentesi numero di morsetti disposti su 2 o 3 file

*Note: In parentheses is showed the number of strips placed on 2 ore 3 lines*